

干栏式粮仓二题

曹大志

(北京大学考古文博学院)

关键词：干栏式粮仓，困京

摘要：本文通过对比民族志和考古材料，推测二里头遗址发现的三座圆形建筑为干栏式粮仓。根据词义分析和器物自名，认为秦汉时期上层为仓房、下层为粮囤的模型反映的是文献中的“困京”。

KEYWORDS: Stilted granary, Qunjing

ABSTRACT: By comparing ethnographical record and archaeological findings, this author suggests that the three circular buildings excavated at the Erlitou site are granaries on stilts. Based on semantic analysis and self-labelling on vessels, it is argued that the two-storied granary model in the Qin-Han periods, which consist of a few round granaries *qun* at the base and a storage room on top, probably represents the *qunjing* mentioned in transmitted texts.

一、二里头的干栏式圆仓^[1]

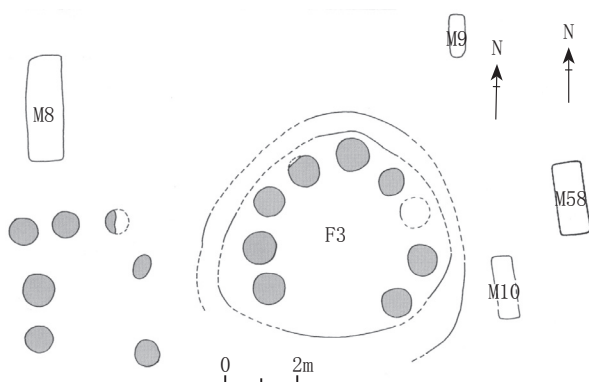
二里头遗址北部发现了三座圆形建筑，据杜金鹏的介绍，基本情况如下^[2]：

(84YLVI F1内)……地面中部有大片的“路土”，大致呈圆形，微隆起，上面有8个埋深、直径不同的柱状遗迹围绕成一个圆圈。附近有5片大小不一的红烧土面。

85YLVI F3，系一由边缘往中心缓缓隆起的圆形矮土台，土中掺有碎料礞，台面原为踩踏路土面，表面有薄薄的一层硬结面。自路土较明显地呈斜坡状隆起计算，土台直径约7米左右，现存最高约0.2米。台子中心部分被后人破坏，原来的路土面已不存在。其东侧、西侧均不同程度遭后期灰坑破坏。在圆台上分布着8个用红黏土、或红黏土掺料礞石夯打而成的圆“土墩（原本应该是‘土柱’，根据现存遗迹称其为‘墩’）”，墩径0.6~0.8米，路土面以上部分存高0.15~0.25米，路土面以下部分埋深0.1~0.15米，8个圆土墩排列成圆圈，东

北部两墩间距较大，或原来此处有一墩（此处后期破坏严重），南部亦有二墩之空缺，是因后期破坏使此二墩连根拔起，抑或是原先有此缺口（上下坛台之处），已不能确证。因后期破坏，台面中央原先是否还有土墩，亦不得而知。该遗迹之周围（以北面尤清楚）分布有较广泛的路土。在F3之西1米许（T32中）发现类似的土墩计7个，但排列形状大致呈长方形（图一）。

87YLVIF8，圆形地面构筑物，用夹料礞黄土夯筑而成，具有浅穴基础，直径约8.5米，现存台面上有18个黏土圆墩——其中5个用酱红色细砂黏土夯成，余为纯酱红黏土夯成，十分坚硬，据从破坏的坑壁上观察，黏土墩现存埋深大约0.3米，其排列方法是：中心一个黏土圆墩，直径约1米；其外围有两圈黏土墩：里圈6个、外圈11个（可能原为12个，被晚期灰坑破坏一个），直径0.8~0.9米。在F8的外围，发现有料礞路土，以西南部和北部最多，恰好是黏土墩间隙最大处（图二）。

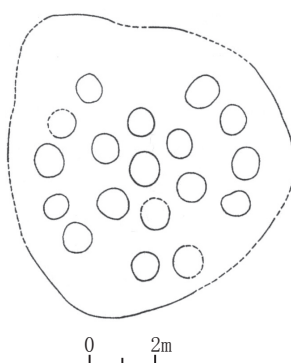


图一 二里头 85YL VI F3

杜金鹏认为这几座建筑是祭祀天神的坛，近来有专文发表，相关论证读者可以参看^[3]。笔者则认为它们是一种干栏式的粮仓。从柱础排列来看，其上的建筑应该是圆形；路土薄且不水平、柱间距很小，说明建筑的使用面不在地面上；柱础大而密度很高，说明上部荷载大。这些特点反映的是圆形的干栏式仓储建筑。干栏式建筑是对潮湿环境的适应，在南方更为流行。在北方使用的不多，但其中一个重要应用就是建造有防潮需求的粮仓（例如后文将谈到的汉代齐地、魏晋高句丽地区的干栏式方仓）。二里头地处中原腹地，这里出现荷载较大的干栏式建筑，很有可能是粮仓。

在民族志资料中，干栏式的圆形粮仓并不鲜见。今天仍能见到的如布依族的“圆堡仓”、瑶族的“坛脚仓”（图三~五^[4]）。这种粮仓的建造方法是先在地面设明础，立4~8根粗大的立柱，柱高2~3米，柱下部用枋木相连，柱上铺木板作为仓底，其上再用木、竹、席等原料建造圆形的仓体。干栏式仓的优点是通风、防潮、防鼠、防盗。粮仓建成后，粮食加工活动会在周围进行；由于支柱较高，仓下空间也可以活动，如瑶族男子会在仓下乘凉，女子在仓下纺织，孩子在仓下嬉戏（图四）。需要说明的是，干栏式粮仓既可以建成圆形的，也可以建成方形的，后者在文献里称为“京”（见后文）。

不难看出，民族志资料中干栏式圆仓的基础部分与二里头的发现有很多相通之处，如果



图二 二里头 87YL VI F8

干栏式圆仓废弃后得到较好的保存，就有可能形成考古所见的遗迹，具体来说：

第一，夯土墩可能是明础的遗迹。根据杜金鹏的介绍，夯土墩上不见柱坑、柱洞，表面高于围绕它的路土15~25厘米，所以应是

明础（或许当初土墩上还用上石块）^[5]。为了防止柱子受潮腐烂，干栏式建筑常会使用明础。另外，夯土墩直径很大，埋深可达30厘米，这种技术可以认为是商周时期夯土礅的前身。杜金鹏将夯土墩复原为土柱，在当地的气候条件下，露天的夯土柱很快就会损坏。

第二，不规则圆形的踩踏范围是人类在仓下活动所致。遗迹呈缓缓隆起的不规则圆形，缺乏清晰的边界，这是因为仓下立柱空间开放，没有墙壁、台阶等限定，范围纯粹由踩踏形成^[6]。图三中我们可以看到干栏式圆仓下的活动空间大致成圆形。

第三，85YL VI F3旁边的方形建筑是一座干栏式方仓。民族志材料中圆仓、方仓可以共处（图五）。

第四，建筑外围有路土的平坦场地是在粮食加工、存储、取用等活动中形成的。

民族志所见干栏式圆仓和二里头遗迹的差异主要在柱础的排列、数量和建筑规模，后两点显然密切相关。瑶族的坛脚仓长宽只有3米，不需要很多支柱，二里头的遗迹直径7~8.5米，所以需要更多立柱支撑。

由于圆形更能承受侧面的压力，圆形粮仓的传统很悠久。如果我们将目光转向考古材料，能发现很多与二里头圆形建筑可比较的圆仓。年代较晚者如汉代两广地区的干栏式粮囤模型（图六^[7]）；年代较早者如汉水中游地区仰韶文化时期的圆仓。以浙川下王岗F11为例，它由19个柱洞围成直径4.36米的圆圈，既没有



图三 瑶族的坛脚仓



图四 瑶族的坛脚仓



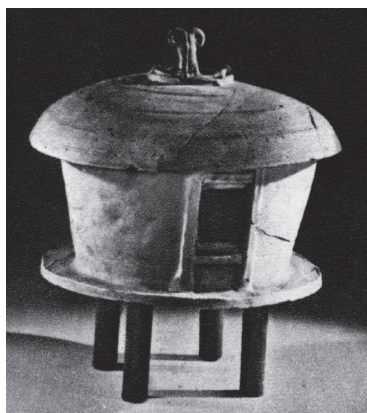
图五 瑶族的坛脚仓

居住面，又没有发现墙壁痕迹（图七），因而被严文明推测为干栏式的粮仓^[8]。王小溪、张驰指出同类的圆仓在黄棟树、青龙泉、八里岗等十余个新石器时代遗址都有发现，此外还见于临潼姜寨、连云港藤花落，所以是“中国新石器时代一种比较常见的建筑类型”^[9]。尽管其中很多可能是地面式的圆仓，但地面式与干栏式在建筑形态和柱网布局方面仍有明显的相似性。

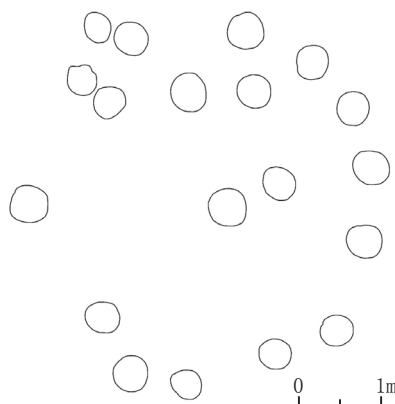
比二里头时期稍早，圆形的干栏式粮仓在豫东地区已有发现。杞县鹿台岗的所谓II号“特殊遗迹”由中心柱坑和一周10个夯土墩

围成，直径4.4~4.5米。中心柱坑很大，直径1.48米；夯土墩直径0.6~0.7米，间距约0.4、深0.4~0.5米，一般有4~5层夯土。整个遗迹不见墙基、烧土面等居住痕迹（图八）^[10]。大而密集的柱础应是为了承受上部的重量。这个圆形建筑与二里头圆形建筑的形制和做法很相似，显然是二里头圆形建筑在技术上的直接前身。以往有学者把夯土墩看作太阳的象征，认为圆形建筑是祭祀太阳的祭坛，这种解释具有神秘主义色彩^[11]。

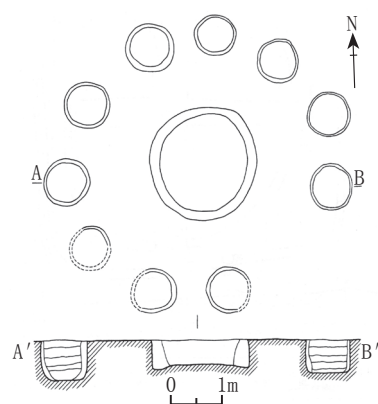
夏县东下冯遗址和二里头年代接近，那里发现的二里岗阶段的圆仓也和二里头的遗迹有



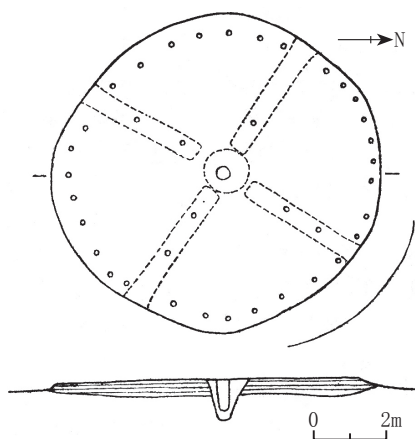
图六 广州汉墓出土陶鬲



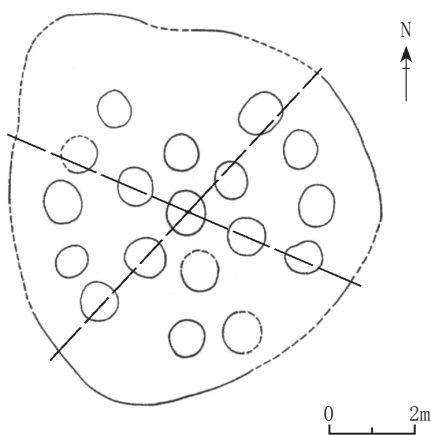
图七 浙川下王岗遗址 F11



图八 杞县鹿台岗II号遗迹



图九 夏县东下冯 F502



图一〇 偃师二里头 87YL VI F8

很多的相似性^[12]。例如在地基处理方面，东下冯的圆仓高于地面30~50厘米，有薄薄的夯土地基；而二里头87YL VI F8具有浅穴基础，用夹料礞黄土夯筑而成。又如在规模方面，东下冯的圆仓直径8.5~9.5米，与二里头的7~8.5米接近。更重要的相似在于柱网结构，东下冯的圆仓基础上有中心立柱和十字形交叉的两排柱子（图九^[13]）；二里头87YL VI F8在内外两圈明础中也安排了两条呈直线排列，只是两排柱子相交没有成直角（图一〇^[14]）。直线排列的柱子大概是为了架梁，以便上面铺底板。笔者曾认为东下冯的圆形建筑是地面式圆仓，其实从外围没有墙基槽来看，也不能排除是干栏式的圆仓。那样的话，它们与二里头的圆形建筑就只有暗础、明础的差别了（杞县鹿台岗的I号“特殊遗迹”内有十字相交的夯土墙，墙宽0.6米，可以承重，相当于东下冯圆形建筑十字交叉的两排柱子。只是这个建筑外围有20厘米宽的薄墙围绕，其外又有长方形围墙保护^[15]（图一一）。

总之，通过与民族志和考古材料的比较，可知二里头圆形建筑的形制特点反映的大概是干栏式圆仓，至于附近的墓葬，可能是不同时期的遗存。

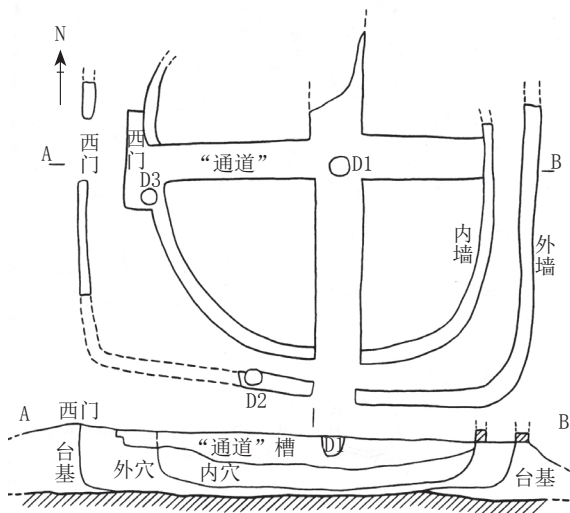
关于这三座圆形建筑，比较值得注意的是规模和位置。上述民族志中的圆仓直径约3米，新石器时代的圆仓直径2~4米，它们都是一家一户的粮仓。龙山时代的圆仓规模有所增长，

开始采用夯土礞墩，在建筑技术上得到了发展。二里头遗址的圆仓直径7~8.5米，与其接近的是东下冯的圆仓（8.5~9.5米）、灵石旌介的圆窖（7.8米）、洛阳战国粮窖（10米），此外隋唐的含嘉仓只略大一些（10~16米）^[16]，这些都是官方粮仓。粮仓规模既

反映建造的用材尺度，也说明粮食的储量，因此二里头圆仓的性质很值得关注。官方粮仓一般单独成片，距离居住区较远，二里头的圆仓位于遗址北部，似乎也符合官仓的特点。只是目前在200米的范围内仅发掘了3座，考虑到圆形干栏式建筑在民族志材料中也见其他用途，还需要建筑数量和分布的信息，才能确认是否为官方粮仓。

二、困京

汉代文献数见“困京”的说法^[17]：1.《新书》卷四“凡降者，陛下之所召幸，若所以约致也。陛下必时有所官，必令此有高堂邃宇，善厨处，大困京，廐有编马，库有阵车，奴



图一一 杞县鹿台岗 I号遗迹


婢、诸婴儿、畜生具。令此时大具召胡客，飨胡使，上幸令官助之具，假之乐。令此其居处乐虞，困京之畜，畜皆过其故王……”^[18]。

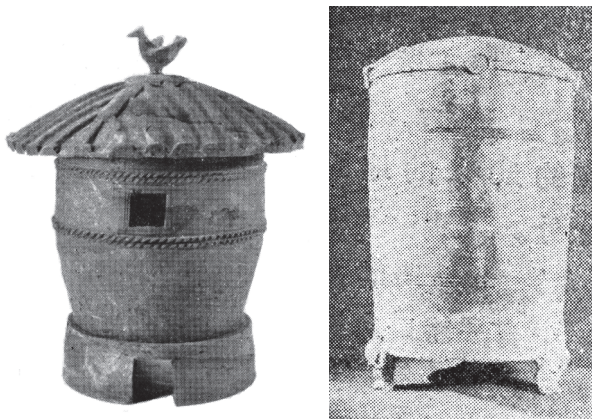
2.《管子·轻重丁》“桓公曰：‘糶贱，寡人恐五谷之归于诸侯，寡人欲为百姓万民藏之，为此有道乎？’管子曰：‘今者夷吾过市，有新成困京者二家，君请式璧而聘之。’桓公曰：“诺。’行令半岁，万民闻之，舍其作业，而为困京以藏菽粟五谷者过半，桓公问管子曰：‘此其何故也？’管子曰：‘成困京者二家，君式璧而聘之，各显于国中，国中莫不闻，是民上则无功显名于百姓也，功立而名成，下则实其困京，上以给上为君，一举而名实俱在也，民何为也？’”^[19]。3.《急就篇》“门户井灶庀困京，榱椽榑栌瓦屋梁”^[20]。由于“困”和“京”都有粮仓的意思，“困京”在篇章中指粮仓大致清楚，所以过去对它很少深究。“困京”究竟是一个词还是“困”“京”两词组成的词组？是粮仓的泛称还是有所专指？下面准备对困京为何物做一探讨。

首先来看“困京”是一个词还是“困”“京”合成的词组。《新书》中的“困京”与“厨处”相对，上下文还有“高堂”“邃宇”“廐”“庠”。“厨处”中“厨”修饰、限定“处”，是偏正结构的一个词，从用词工整的角度来看，把“困京”理解为一个词比较好。上引《管子》的文意是齐国中有两家新建了粮仓，后在管仲的劝诱下，仿效建粮仓者过半。如果将“困京”理解为困和京两种粮仓，过半人家都仿效建了两种粮仓，这未免太过死板而使文义不近事理，因此将“困京”当作表示粮仓的一个词更好。《急就篇》颜师古注：“困，圜仓也；京，方仓也。”^[21]说明他将此处的困、京当作两个词，这是完全可能的。但这种理解不见得一定是《急就篇》的原意。《急就篇》中常见两个字的词，下一句的“榑栌”“瓦屋”都是例子。此处的“困京”只能存疑。

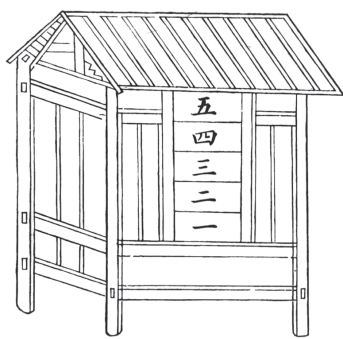
下面再看“困京”的含义。一种观点认为“困京”是粮仓的泛称，如马非百《管子轻重篇新论》说：“京困连文，乃汉人常用语。”^[22]研究《管子》和《新说》词汇的学者也持这个看法^[23]。另一种观点影响更大，唐代尹知章的管子注说“大困曰京”，就是说“困京”是一种大的困^[24]。这个观点更契合《管子》原文，因为《轻重丁》中的困京是能够储藏“菽粟五穀”的粮仓，可能规模较大、结构复杂；它需要仿效者“舍其作业”才能建造，大概寻常情况本不需要，是经过管子的诱导才靡然成风。然而，“大困曰京”虽然在规模大这点上贴近文意，但此说主张困和京只有大小的差别，这混淆了两种不同形式的粮仓，与其他文献和考古发现都抵触，是不正确的。

困是圆形的粮仓。《说文·口部》：“困，廩之圜者，从禾在口中。”《吕氏春秋·仲秋》“修困仓”，高诱注“圆曰困，方曰仓”^[25]。从有自名的模型明器来看，汉代的困又有矮圆形和高筒形两种。前者如江陵凤凰山167号汉墓出土的，里面还盛着稻谷（图一二）。同墓遣册记载“困一枚”，可知这种矮圆的粮仓名困^[26]。后者如西安东郊洪庆村汉墓出土，顶盖上墨书“白米困”“小麦困”等，白米困内仍残存白米（图一三）^[27]。

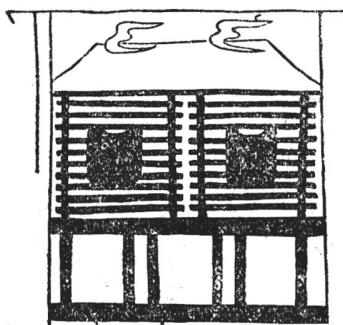
京是方形的干栏式粮仓。京字的甲骨文字形写作，上部是仓的象形，下部竖笔表示干栏^[28]。《说文·口部》“圜谓之困，方



图一二 凤凰山167号汉墓陶困 图一三 西安洪庆村汉墓陶京



图一四 《农书》里记载的京



图一五 集安麻线沟一号墓壁画中的京



图一六 四川邛崃汉画像砖里的京

谓之京”，《广雅·释宫》“京，仓也”。《史记·扁鹊仓公列传》“黄氏诸情见建家京下方石”，《集解》引徐广曰“京者，仓廩之属也”^[29]。在图像材料里，元代王祜的《农书·农器图谱十》描绘有京的形象，是一个四脚有支柱的方仓^[30]（图一四）。《三国志·魏书·乌丸鲜卑东夷传》记载：“高句丽……无大仓库，家家自有小仓，名之为桴京。”^[31]集安麻线沟一号墓壁画中有干栏式的方形粮仓，墙壁用木板垒砌，被认为表现了高句丽的桴京

（图一五^[32]）。对照上述形象，汉代画像砖、石中京颇常见，特别是在画像材料丰富的四川地区（图一六^[33]）。在考古材料里，日本奈良的正仓院正仓是一座典型的京，成都老官山汉墓出土了京的模型（图一七^[34]），郑州商城和偃师商城都发现有大型的干栏式京^[35]。

没有干栏的方屋有时也可称为京，如朝鲜安岳发现的东晋永和十三年（公元357年）冬寿墓，墓室壁画里在厨房的隔壁有方形小房子，榜题“京屋”两字，内悬挂着肉食^[36]。据秦汉日书，当时仓廩内会悬挂肉食，如天水放马滩秦简《日书》乙种“仓门，是谓富，并居西南，困居西北，廩必南向，毋绝县肉。绝之，比有经焉”^[37]。京与仓功能相同，所以也可悬挂肉食。朝鲜半岛新罗和百济时期发现有关“椋”的木筒和瓦当，表明“椋”还可以存储粮食、绵、铁^[38]。颜师古《急就篇》注说：“京之言矜也，宝贵之物可矜惜者，藏于其中也。”^[39]这是用声训解释京的用途，与京屋储藏上述物资吻合。



图一七 成都老官山汉墓出土京的模型



图一八 焦作马作墓群 M106 出土



图一九 焦作白庄 M542 出土困楼



图二〇 西安三兆村 M3 釉陶困

总之，根据出土文物，困和京是截然分明的两种粮仓。尹知章之所以说“大困曰京”，可能是从“京”字

有高、大的意思做的解释。

“困京”是一个词，但含义不是大的困，那么困京为何物呢？东汉的河内地区流行随葬一种特别的陶仓模型，笔者以为它反映了汉代文献中的“困京”。这种陶仓分两层，下层是两、三个圆筒形的粮仓，上层是长方形的房屋，房屋坐落在粮仓上，同时覆盖住几个仓顶。屋内地面开入粮口，直通下面的粮仓；或者在粮仓侧壁上部开入粮口，同一高度配以廊道，再用楼梯连接廊道（图一八^[40]）。房屋中经常有人物端坐，根据与人物的比例和制作的精致程度，这种陶仓是比较高大和讲究的。很值得注意的是，下层的高筒形粮仓与前述“白米困”“小麦困”的形制相似，只是不再需要困盖，几个困可以存放几种粮食，它们又充当整个建筑的支柱，上层的房屋可以存放肉食等较轻、较贵重的物资，整个建筑看上去颇像干栏式的京。

2010年，焦作白庄M542出土了一件这样的陶仓，楼梯背面墨书“困楼万石”（图一九），可知汉人称这种仓为“困楼”^[41]。在“困楼”这个词里，“困”是“楼”的限定成分，这提示我们形式一致的“困京”一词可能不是并列结构，而是“困”限定、修饰“京”。实际上，“困楼”和“困京”的意思很接近。楼是两层以上的建筑（《说文·木部》“楼，重屋也”），是从建筑形式角度命名；京是两层的干栏式粮仓，是从建筑功能角度命名，“困楼”和“困京”可能是同一事物的异名。

前述自名“困”的高筒形粮仓模型也有自名为“京”的，例如咸阳茂陵西汉空心砖墓出土釉陶困7件，顶部墨书“小麦一京”“大豆一京”“月粟一京”“麻一京”等^[42]；西安三兆村西汉晚期墓葬M3出土釉陶困5件，墨书题记分别为“粟一京”“黍粟一京”“大麦一京”“大豆一京”“麻一京”（图二〇）^[43]。过去因为相信“大困曰京”的说法，对同一种器物既自名“困”、又自名“京”的现象没有产生疑问。有的学者并且据此提出京不必如文献所说是方形的^[44]。现在我们知道汉代把下层

为困、上层为仓房的建筑叫困京，则高筒形困书写“京”字只是因为困和京屋常配合组成困京，因密切的关系而连及，这种情况就像青铜器匜因为经常与盘配合也自名为盘一样。

虽然困京的模型流行于河内地区，但实际建筑使用的范围不仅于此。目前所知的建筑实例发现于大同操场城北魏粮储遗址^[45]。考古工作者在该遗址发掘了排列呈曲尺形的5座粮窖L201~205。其中L201~204在一条直线上，四者间距4.6~6米，L205在L204以北2.8米。粮窖都是口大底小，上口直径10.7~11.3米，下底直径9~9.3米，但深度只有2.4米左右，且口部周围分布着很多柱础石，张庆捷据此指出这些粮窖是半地下、半地上的建筑。他还根据粮仓南面一排14个柱础，认为“这些粮仓的顶部有可能连在一起”^[46]。这种建筑形式与下层为圆筒形粮困，上层为长方形房屋的困京无疑非常吻合。有意思的是，这组粮窖的数量是5个，或许表示存储“菽粟五谷”^[47]。粮窖烧毁堆积中有烧焦的兽骨，可能是从上层的京屋中塌落的。

附记：写作过程中得到了刘绪、孙华老师和张剑葳先生的指教，谨表谢忱。

[1] 从语源方面讲，仓为长方形建筑，圆形建筑古代不称仓。

本文所说的“圆仓”是适应现代语言习惯的说法。

[2] 杜金鹏. 偃师二里头遗址祭祀遗存的发现与研究[J]. 中原文物, 2019(4).

[3] 同[2].

[4] 图片来自网络。

[5] 由郑光领衔执笔的初次报道提到“由九个直径约70~80厘米的红黏土圆墩或九个直径约30~40厘米的圆坑围绕成一个圆圈”，按照这个介绍，圆形建筑存在柱坑，不是明础。杜金鹏没有采用这个说法，显然在田野阶段存在不同认识。见郑光，杨国忠，张国柱，杜金鹏. 偃师县二里头遗址[C]//中国考古学年鉴1986. 北京：文物出版社，1988:146.

[6] 张海在与作者交流时认为另有一种可能：夯土墩上可以直接铺设粮仓底板。那样的话，路土是在反复修建粮仓时形成的。

[7] 广州市文物管理委员会，广州市博物馆. 广州汉墓[M]. 北京：

- 文物出版社,1981:图版八五-6.
- [8] 严文明. 喜读《浙川下王岗》[J]. 华夏考古,1990(4).
- [9] 王小溪,张弛.《喜读〈浙川下王岗〉》推定之“土仓”与“高仓”续论——汉水中游史前地面式粮仓类建筑的进一步确认[J]. 考古与文物,2018(2). 圆形干栏式建筑的广泛存在由珠海宝镜湾的发现可见一斑。这里的六号遗迹整体成圆形,由20多个柱洞组成,直径2.7~2.8米,圈内散布多个柱洞。八号遗迹由50多个柱洞组成,圆圈直径3米,圈内也散布着许多柱洞。由于地势不平且没有活动面,发掘者已经指出是干栏式建筑。宝镜湾的生计方式还不清楚,但从面积很小而柱洞密集来看,这两个遗迹有可能是仓储建筑。
- [10] 郑州大学文博学院,开封市文物工作队编著. 豫东杞县发掘报告[M]. 北京:科学出版社,2000:38-39.
- [11] a. 匡瑜,张国硕. 鹿台岗遗址自然崇拜遗迹的初步研究[J]. 华夏考古,1994(3). b. 刘春迎. 试析鹿台岗遗址I、II号遗迹的性质[J]. 江汉考古,1997(2).
- [12] 东下冯圆仓的功能有储粮和储盐两种观点,见a. 程平山,周军. 东下冯商城内圆形建筑基址性质略析[J]. 中原文物,1998(1). b. 陈星灿,刘莉,赵春燕. 解盐与中国早期国家的形成[C]//中国盐业考古(第二集),北京:科学出版社,2010. 笔者支持前一种观点。
- [13] 中国社会科学院考古研究所. 夏县东下冯[M]. 北京:文物出版社,1988:152. 图139.
- [14] 同[2].
- [15] 曹大志. 论商代的粮储设施——亩、仓、京[C]//古代文明(第13卷),上海:上海古籍出版社,2019.
- [16] a. 刘永生. 灵石旌介发现商周及汉代遗迹[J]. 文物,2004(8). b. 徐治亚,赵振华. 洛阳战国粮仓试掘纪略[J]. 文物1981(11). c. 余扶危,贺官保. 隋唐东都含嘉仓[M]. 北京:文物出版社,1982.
- [17] “困京”一词见于王家台秦简《归藏》,传世本写作“禺强”。因在篇章中作为神名,本文毋论。
- [18] 贾谊撰;阎振益,钟夏校注. 新书校注[M]. 北京:中华书局,2000:136-137.
- [19] 马非百. 管子轻重篇新论[M]. 北京:中华书局,1979:671.
- [20] 史游撰,张传官校理. 急就篇校理[M]. 北京:中华书局,2017:325-328.
- [21] 同[20].
- [22] 同[19]. 马氏所说“京困”只一见,出自《盐铁论·孝养》,原文作“凉困而以养,非孝也”。俞樾认为“凉”应读“京”;黄侃认为应读“掠”(参看王利器. 盐铁论校注:孝养(第5卷)[M]. 北京:中华书局,1992:315.)。《盐铁论》前文说:“老亲之腹非盗囊也,何故常盛不道之物?夫取非有非职,财入而患从之,身且死祸殃,安得腊腹而食肉”,讲以不义手段得来的分外之物不能孝亲,因此读“掠困而以养”显然更合理。
- [23] a. 陈慧娟.《新书》同义词研究[D]. 山东师范大学文学院,2012. b. 王洁.《管子》同义词语研究[D]. 广西师范大学文学院,2008.
- [24] 黎翔凤撰,梁运华整理. 管子校注[M]. 北京:中华书局,2004.
- [25] 许维遹撰. 吕氏春秋集释[M]. 北京:中华书局,2009.
- [26] 凤凰山一六七号汉墓发掘整理小组. 江陵凤凰山一六七号汉墓发掘简报[J]. 文物,1976(10):图版二-1.
- [27] 程学华. 西安市东郊汉墓中发现的带字陶仓[J]. 考古,1963(4):227.
- [28] 同[15].
- [29] 司马迁. 史记[M]. 北京:中华书局,1959:2808.
- [30] 王祯撰;缪启愉,缪桂龙译注. 农书译注[M]. 济南:齐鲁书社,2009:581-582.
- [31] 陈寿. 三国志[M]. 北京:中华书局,1982:843-844.
- [32] 耿铁华. 高句丽古墓壁画研究[M]. 长春:吉林大学出版社,2008.
- [33] 高文. 中国巴蜀新发现汉代画像砖[M]. 成都:四川美术出版社,2016:5.
- [34] 现藏成都博物馆,作者照片。
- [35] a. 杨鸿勋. 偃师商城王宫遗址揭示“左祖右社”萌芽[C]//杨鸿勋建筑考古学论文集(增订版). 北京:清华大学出版社,2008:107. b. 同[15].
- [36] 转引自戴卫红. 韩国木简研究[M]. 桂林:广西师范大学出版社,2017:223-224.
- [37] 相似内容见于睡虎地秦简《日书甲种》:“仓门,富,井居西南,困居北向廡,廡毋绝县肉”;又孔家坡汉简《日书》:“仓门,富门。困居西南而北向廡,毋绝县肉,绝县肉必有经死焉。”存储一些肉食应该是仓廡本有的功能,将能否保持悬挂肉食与是否有人经死联系起来,可能是后赋予仓的吉凶含义。
- [38] 戴卫红. 东亚简牍文化的传播——以韩国出土“掠”字木简为中心的探讨[J]. 文史哲,2017(2).
- [39] 同[20].
- [40] 韩长松. 焦作陶仓楼[M]. 郑州:中州古籍出版社,2015.
- [41] 同[40].
- [42] 陕西茂陵博物馆,咸阳地区文管会. 陕西咸阳茂陵西汉空心砖墓[C]//文物资料丛刊(6),北京:文物出版社,1982.
- [43] 程林泉,韩国河,张翔宇. 长安汉墓(下)[M]. 西安:陕西人民出版社,2004:图版二七、二八.
- [44] 孙机. 汉代物质文化资料图说(增订版)[M]. 上海:上海古籍出版社,2008:242.
- [45] 山西省考古研究院,大同市考古研究所. 山西大同操场城北魏二号遗址发掘简报[J]. 文物,2016(4):4-25.
- [46] 张庆捷. 大同操场城北魏太官粮储遗址初探[J]. 文物,2010(4).
- [47] 张庆捷引用《南齐书·魏虏传》的记载,北魏“太官八十余窖,窖四千斛,半谷半米。又有悬食瓦屋数十间,置尚方作铁及木”,认为此处遗址是北魏太官的粮窖。此处文献没有言明悬食瓦屋是在粮窖之上还是独立的建筑。

(责任编辑 牛海茹)